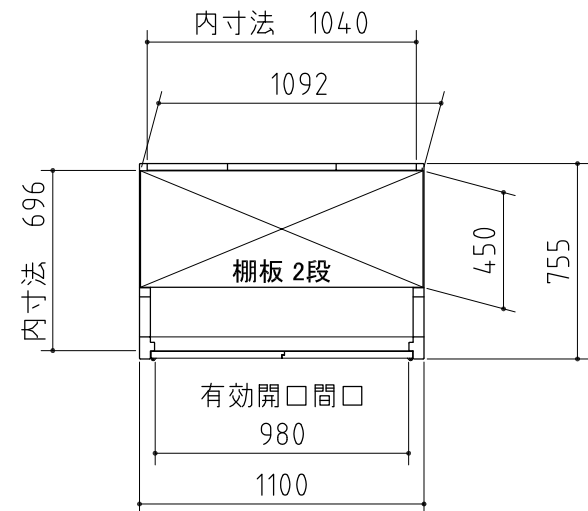
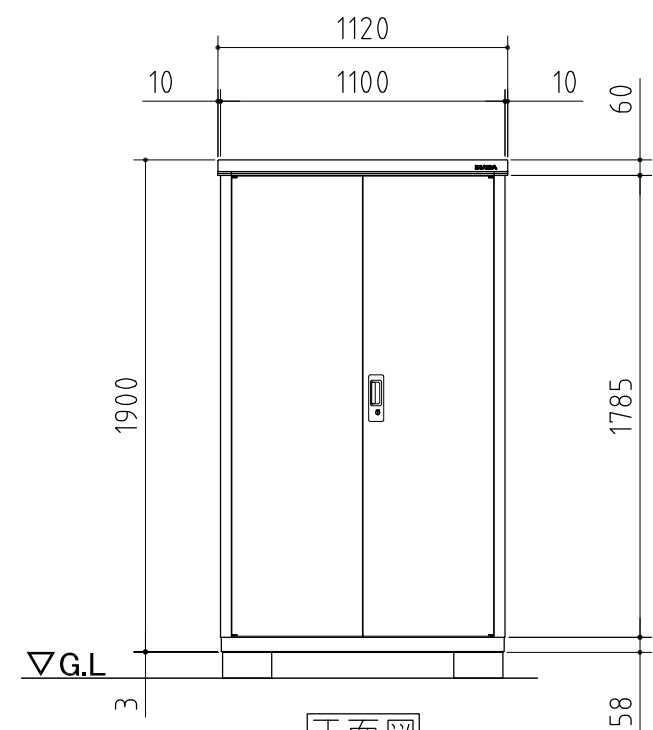


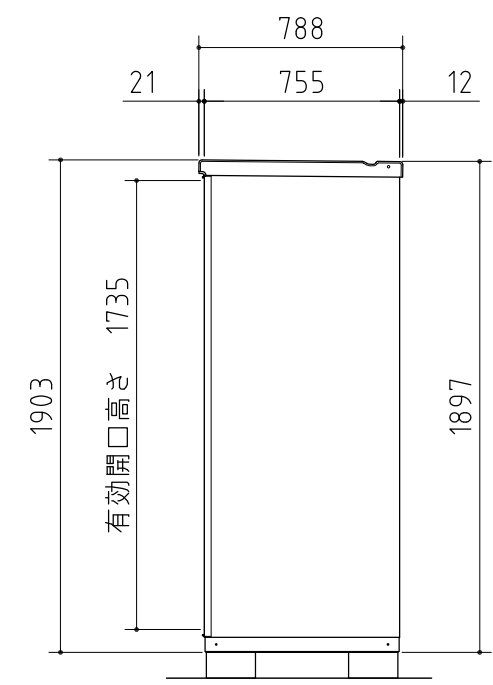
品番	部品名	材料(材質)	単位	mm
1	ベース	F12	1.2+1.0	
2	ベース下枠	F12	1.2+1.0	
3	側板	F12	0.6	
4	壁パネル	F12	0.5	
5	屋根	F12	0.6	
6	扉	F12	0.6	
7	床パネル	F12	0.6	
8	棚板(2枚)	E8	0.6	
F12→溶融亜鉛めっき鋼板(JIS G 3302)				
E8→電気亜鉛めっき鋼板(JIS G 3313)				
※ベース調整範囲: 32mm				



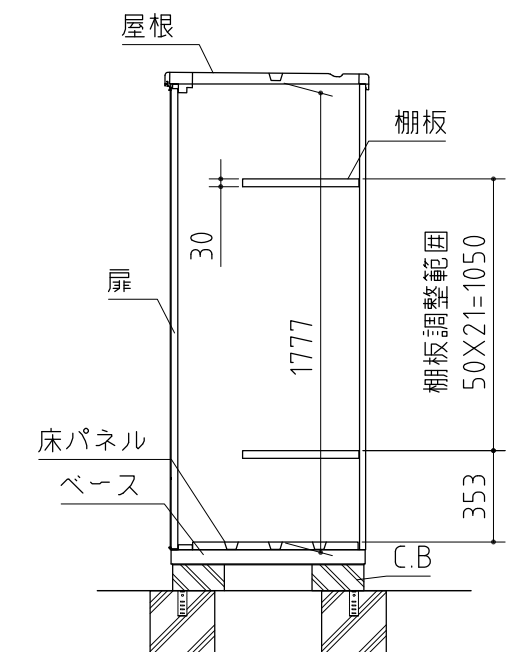
平面図



正面図

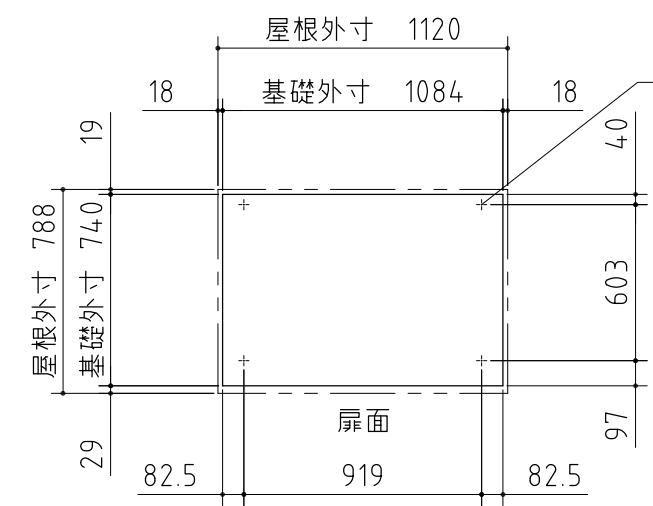


側面図



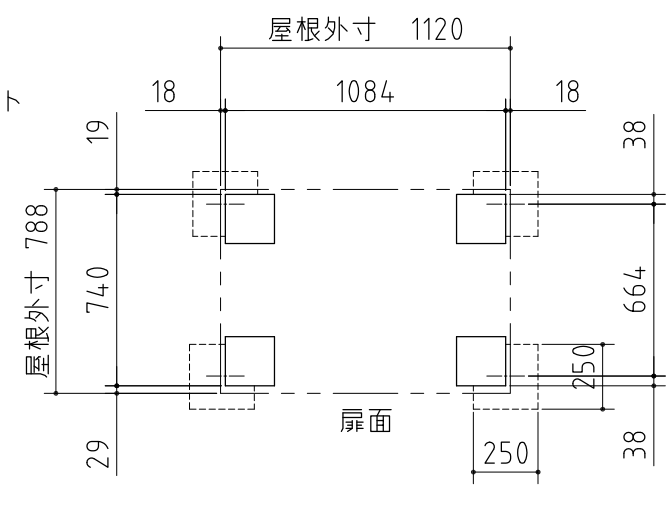
断面図

※ 付属の棚板は2枚になります。

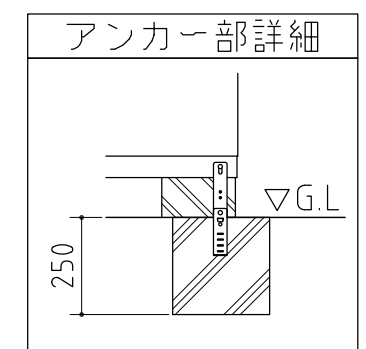


ベタ基礎図

アンカー位置  
M10アンカーボルト  
(市販品)



ブロック置基礎図



アンカー部詳細

仕様図

<縮尺> S=1/30

機種名 BJX-117E

○有効開口寸法: 980×1735 (mm) ○床面積: 0.83㎡(0.25坪)